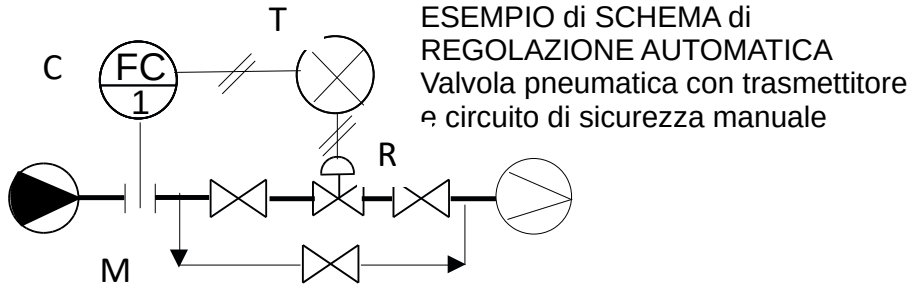


# ESEMPI DI DISEGNO

a cura del Prof. A.Tonini - [www.andytonini.com](http://www.andytonini.com)

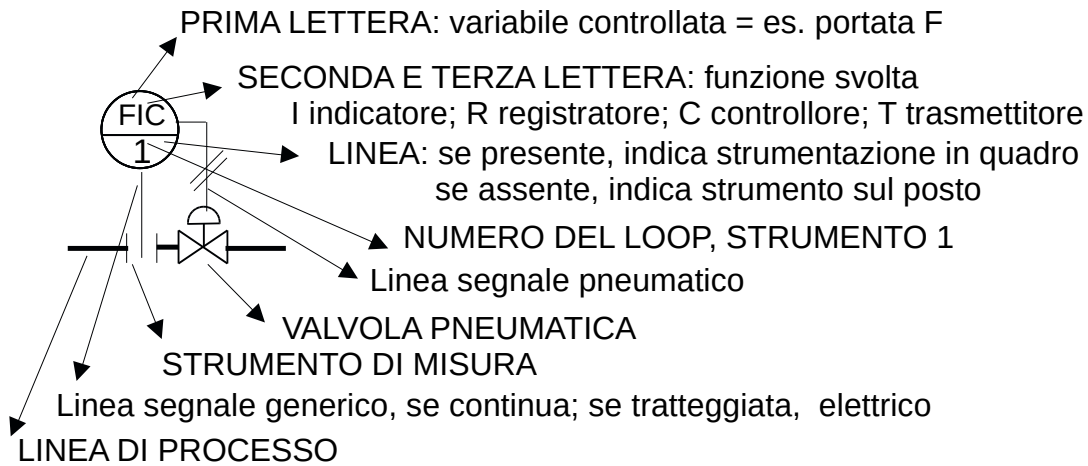
## 1 - TABELLA NORME UNICHIM per i disegni [3/4/5CHIMICA]: VEDI ALTRO DOCUMENTO



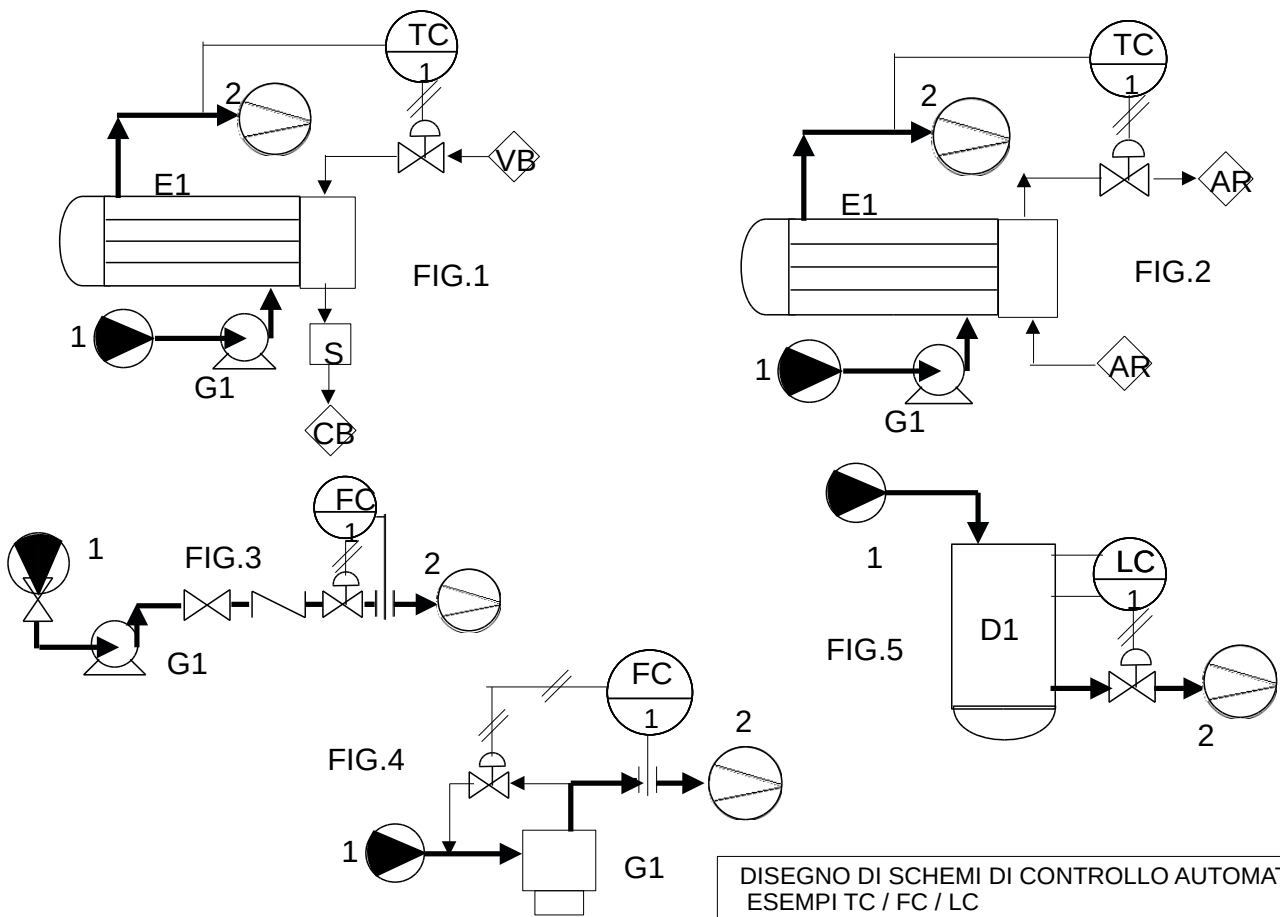
ESEMPIO di SCHEMA di  
REGOLAZIONE AUTOMATICA  
Valvola pneumatica con trasmettitore  
e circuito di sicurezza manuale

MISURATORE / CONTROLLORE / TRASMETTITORE / ATTUATORE-REGOLATORE

### SIMBOLOGIA DI STRUMENTAZIONE DI CONTROLLO AUTOMATICO:

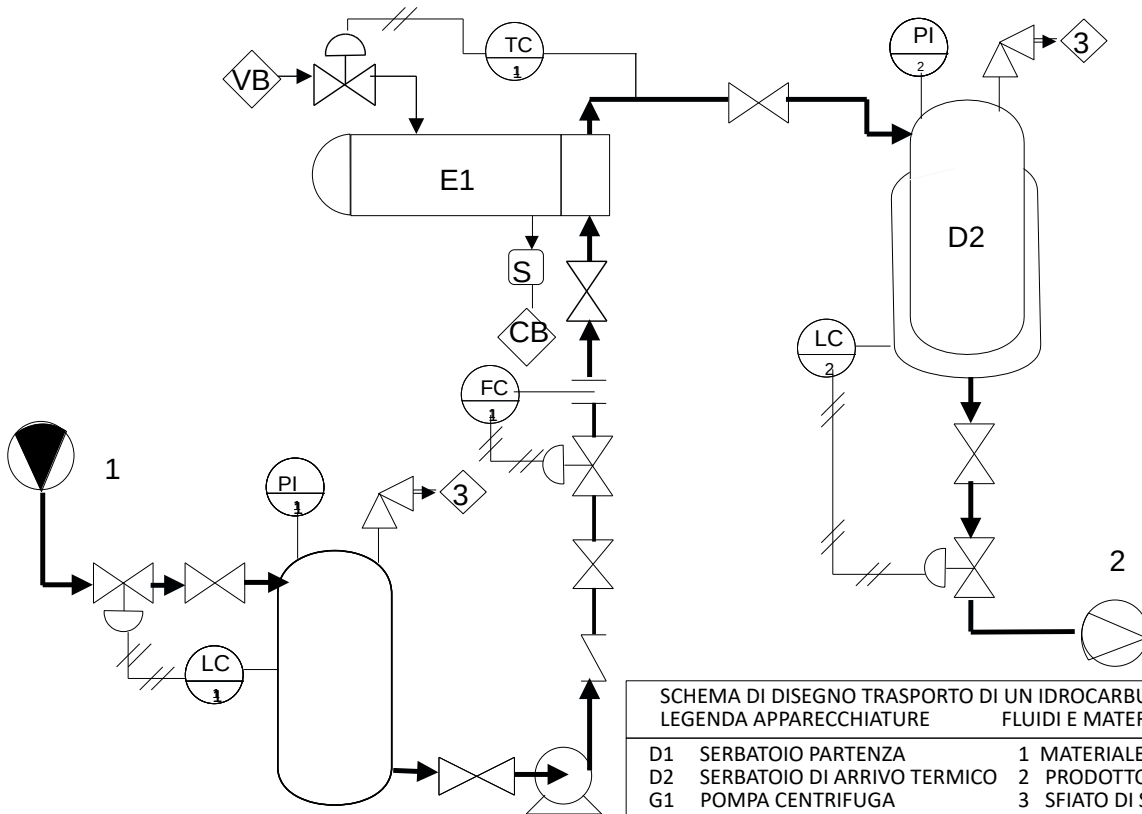


## 2 - SCHEMI DI DISEGNO DI CONTROLLI AUTOMATICI [3/4/5CHIMICA]:



DISEGNO DI SCHEMI DI CONTROLLO AUTOMATICO  
ESEMPI TC / FC / LC

3 - TRASPORTO IDROCARBURI e trattamento termico [3/4/CHIMICA]:



SCHEMA DI DISEGNO TRASPORTO DI UN IDROCARBURO			
LEGENDA APPARECCHIATURE	FLUIDI E MATERIALI		
D1	SERBATOIO PARTENZA	1	MATERIALE IN INGRESSO
D2	SERBATOIO DI ARRIVO TERMICO	2	PRODOTTO IN USCITA
G1	POMPA CENTRIFUGA	3	SFIATO DI SICUREZZA
E1	PRERISCALDATORE	VB	VAPORE BASSA P
		S	SCARICO CONDENSA
		CB	CONDENSA BASSA P