

LABORATORIO TECNOLOGICO: DISEGNI – CLASSE 3°CHIMICA ITI –

- VEDI ARGOMENTI DI TEORIA – Prof.A.Tonini – www.andytonini.com

1 – NORME DI DISEGNO DI IMPIANTI – VEDI DOCUMENTO A PARTE -

2 – TRASPORTO PNEUMATICO: ESEMPIO

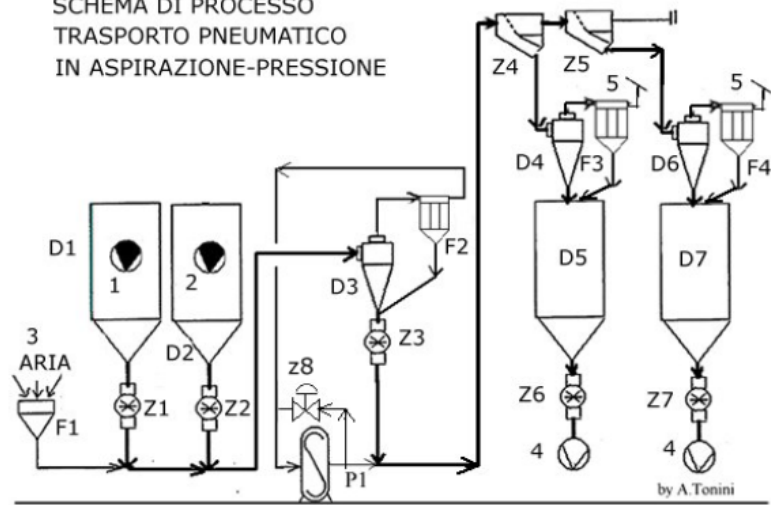
3 - IN ASPIRAZIONE E PRESSIONE – caratteristiche d'uso:

consente sia di prelevare il prodotto da più punti che di
inviarlo ad un certo numero di destinazioni

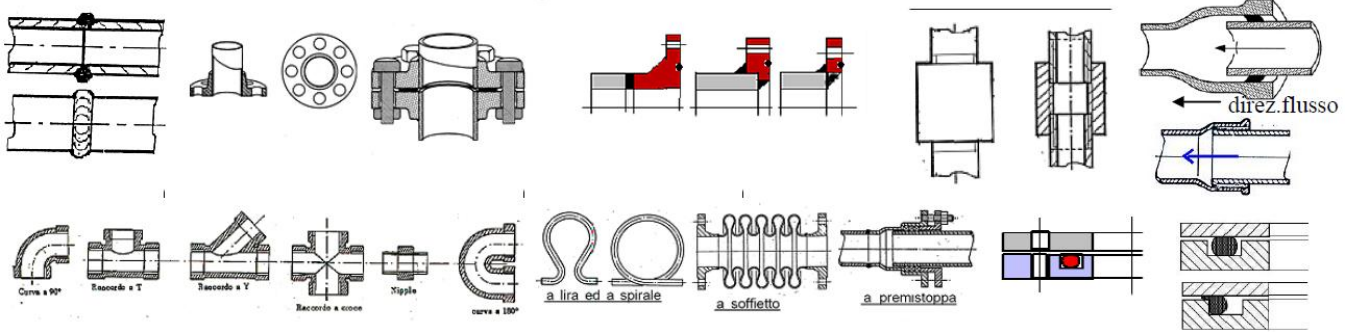
LEGENDA:

F1 filtro aria a cartuccia	1,2 materiale ingresso
P1 compressore	3 aria
D1-2 serbatoio di carico	4 prodotto in uscita
Z1,2,3,6,7 rotocella	5 scarico filtro in aria
Z4,5 valvola deviatrice	
F2,3,4 filtro a maniche	
Z8 valvola regolazione	
D3,4,6 ciclone separatore	
D5,7 serbatoio di arrivo	

SCHEMA DI PROCESSO
TRASPORTO PNEUMATICO
IN ASPIRAZIONE-PRESSIONE



3 – GIUNTI



4 – VALVOLE

A4 - SCHEDA DIDATTICA DELLE VALVOLE: individuazione di tipi e funzioni

tipi e funzioni:

INTERCETTAZIONE:

- 6,9 RUBINETTI a cilindro, a sfera –
- 4 SARACINESCA –
- 5 CIECA –
- 12 FARFALLA

REGOLAZIONE:

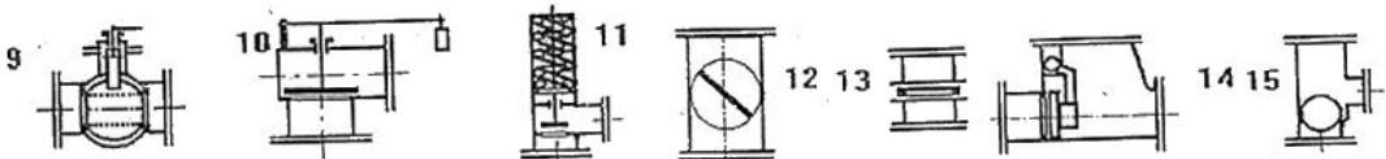
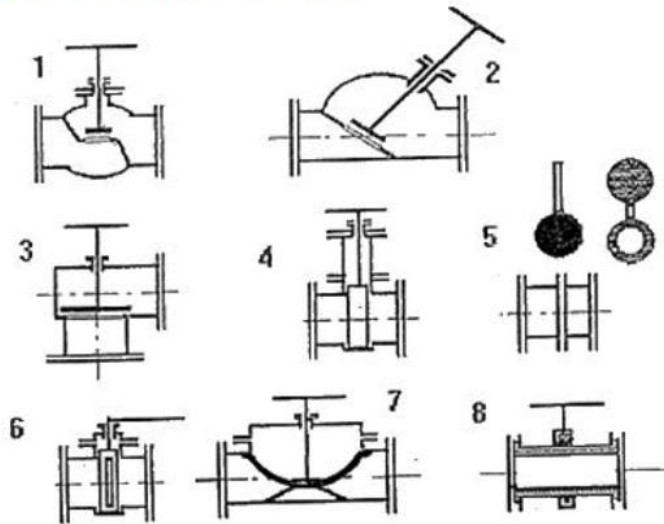
- 1 A FLUSSO AVVIATO –
- 2 A VIA DRITTA –
- 3 AD ANGOLO –
- 7 A MEMBRANA –
- 8 A CANOTTO

NON RITORNO:

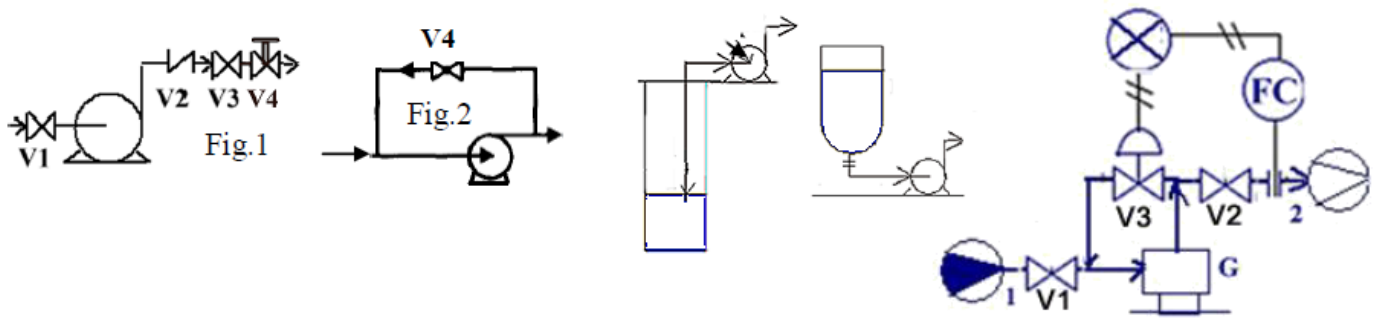
- 14 A BATTENTE –
- 15 A SFERA

SICUREZZA:

- 10 A CONTRAPPESO –
- 12 A MOLLA –
- 13 A DISCO ROMPENDE

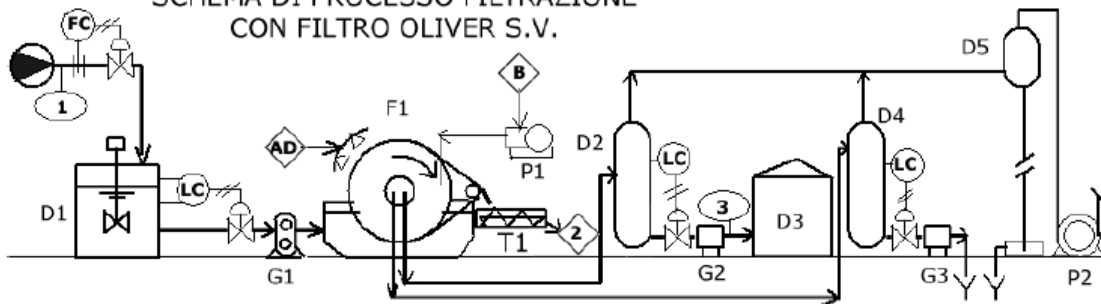


5 – POMPE –



6 – SEPARAZIONE S/L

SCHEMA DI PROCESSO FILTRAZIONE CON FILTRO OLIVER S.V.



LEGENDA:

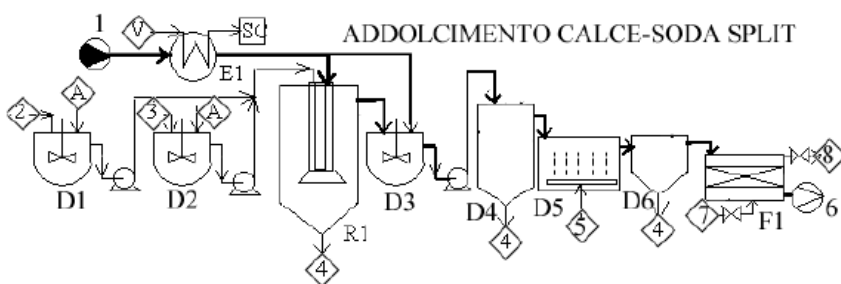
- 1 TORBIDA
- 2 SOLIDO FILTRATO
- 3 LIQUIDO FILTRATO
- AD ACQUA DI LAVAGGIO
- B ARIA IN PRESSIONE

- D1 SERBATOIO TORBIDA
- G1 POMPA ROTATIVA
- F1 FILTRO OLIVER S.V.
- P1 COMPRESSORE ARIA
- T1 TRASPORTATORE SOLIDO
- D2 SERBATOIO LIQUIDO FILTRATO S.V.
- G2,3 POMPE ALTERNATIVE

- D3 SERBATOIO LIQUIDO FILTRATO
- D4 SERBATOIO ACQUE DI LAVAGGIO S.V.
- D5 SERBATOIO BAROMETRICO
- P2 POMPA AD ANELLO LIQUIDO PER SERVIZIO VUOTO

7 – TRATTAMENTI ACQUE –

SCHEMA DEL PROCESSO DI ADDOLCIMENTO CALCE-SODA SPLIT



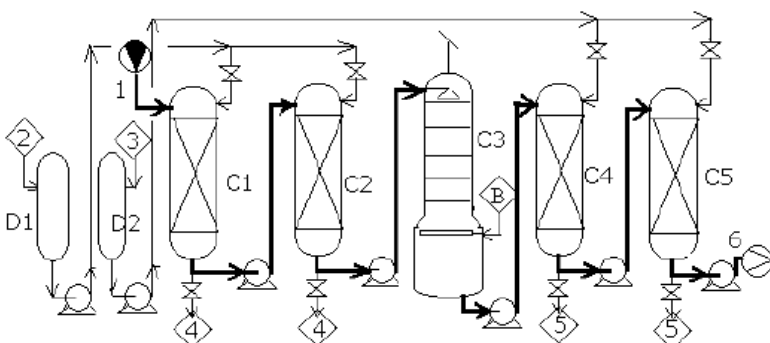
APPARECCHIATURE:

- D1,2,3 MISCELATORI
- R1 PRECIPITATORE
- E1 PRERISCALDATORE
- D4 SEDIMENTATORE
- D5 CARBONATATORE
- D6 SEDIMENTATORE
- F1 FILTRO A SABBIA

by Prof.A.Tonini

MATERIALI:

- 1 ACQUA GREZZA
- 2 Ca IDROSSIDO
- A ACQUA DEMNER.
- 3 Na CARBONATO
- 4 FANGHI
- 5 ANIDR.CARBONICA
- 6 ACQUA ADDOLCITA
- 7 ACQUA DI LAVAGGIO
- 8 FANGHI DI LAVAGGIO FILTRO



APPARECCHIATURE:

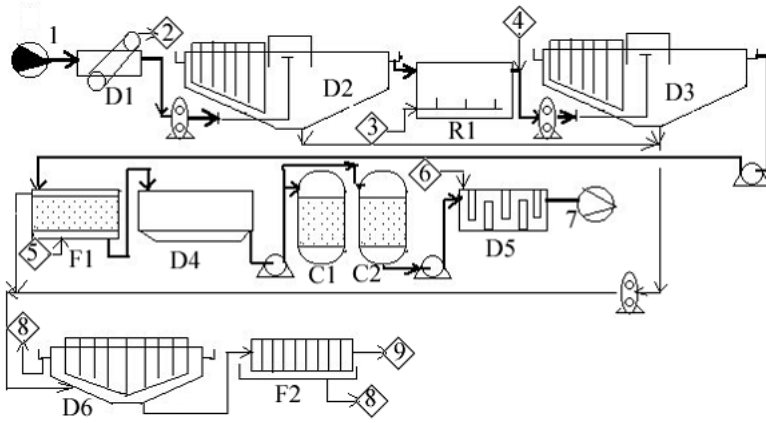
- D1 SERBATOIO SOLUZ. ACIDA RIGENERANTE
- D2 SERBATOIO SOLUZ. BASICA RIGENERANTE
- C1 RESINA ACIDA DEBOLE
- C2 RESINA ACIDA FORTE
- C3 COLONNA DI DECARBONATAZIONE
- C4 RESINA BASICA DEBOLE
- C5 RESINA BASICA FORTE

by Prof.A.Tonini

MATERIALI:

- 1 ACQUA GREZZA (O ADDOLCITA)
- 2 SOLUZ. AC. CLORIDRICO
- 3 SOLUZ. SODA CAUSTICA
- 4 USCITA ACQUE ACIDE DI RIGENERAZIONE
- 5 USCITA ACQUE BASICHE DI RIGENERAZIONE
- B ARIA IN PRESSIONE
- 6 ACQUA DEMINERALIZZATA

8 – IMP.POTABILIZZAZIONE:



LEGENDA APPARECCHIATURE:

- D1 GRIGLIATURA
- D2 SEDIMENTAZIONE
- R1 OZONIZZAZIONE
- D3 CHIARI-FLOCCULAZIONE
- F1 FILTRO A SABBIA
- D4 VASCA DI RACCOLTA
- C1,2 FILTRI A CARBONE ATTIVO
- D5 CLORAZIONE FINALE
- D6 ISPESSITORE
- F2 FILTRO PRESSA PER FANGHI

LEGENDA MATERIALI:

- 1 ACQUA GREZZA
- 2 GRIGLIATO
- 3 ARIA OZONIZZATA
- 4 AGENTI FLOCCULANTI
- 5 ACQUE LAVAGGIO
- 6 AGENTE CLORURANTE
- 7 ACQUA POTABILE
- 8 ACQUE INQUINATE DA PURIFICARE
- 9 FANGO DA SMALTIRE

by Prof.A.Tonini

□